

Volet roulant à intégrer dans coffre maçonnerie



Type de pose



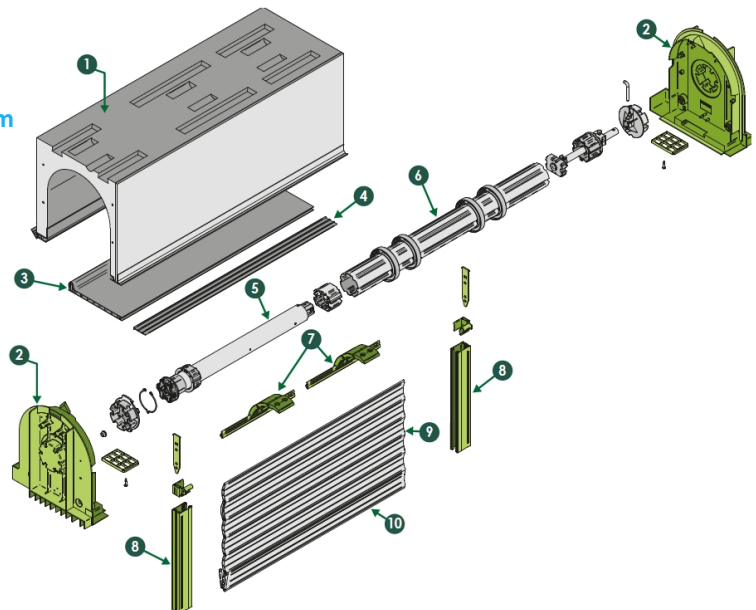
Enroulement intérieur

Enroulement extérieur

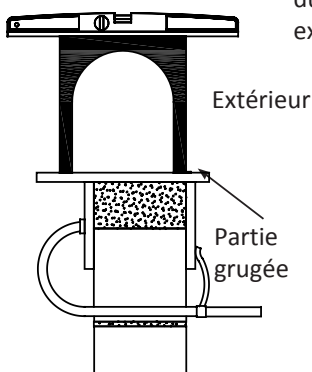
Vue éclatée

- 1 Coffre tunnel
- 2 Jous du coffre
- 3 Sous-face
- 4 Cache rail
- 5 Moteur
- 6 Axe
- 7 Verrou de sécurité
- 8 Coulisses
- 9 Tablier
- 10 Lame finale

Coffre de 300 mm



Préconisation de pose



Aligner la face extérieur du coffre au nu extérieur du mur brut

